

# Brandföreskrifter

## VID BRAND ELLER BRANDFARA - UTRYM

### Alarmering

Skolan är utrustad med ett automatiskt brandlarm som reagerar på rök och värme.

- Larmet är automatiskt kopplat till räddningstjänsten.
- Larmsignal ges över högtalarna med inledande tonstötter som övergår i talat meddelande med uppmaning att utrymma.  
OBS! Att skilja från **inbrottslarm** som består av endast en **lång ljudsignal**.

### Utrymning

Vid larm skall alltid utrymning ske enligt följande:

- Läraren bestämmer utrymningsväg
- Klassen utrymmer samlad under utsedd persons ledning
- Läraren går ut sist
- Återsamling utanför Byggprogrammets lokaler
- De elever som inte befinner sig tillsammans med någon lärare (t ex är i biblioteket eller har håltimme) går omedelbart närmaste vägen ut till återsamlingsplatsen

### Rutiner

Det är viktigt att samtliga, såväl elever som personal vid Bromangymnasiet, känner till detta PM.

- Klassföreståndare ansvarar för elevinformationen.
- Aktuella och alternativa utrymningsvägar måste kontrolleras fortlöpande.
- Den som upptäcker brand eller annan fara måste snarast meddela skolans reception. Om receptionen är obemannad skall **brandkåren larmas på tel. 112**.

### ÅTERSAMLING

Efter utrymning samlas alla utanför Byggprogrammet lokaler. Ingen får lämna återsamlingsplatsen förrän ansvarigt brandbefäl eller huvudansvarig har gett tillåtelse.



## ÖVRIGT

### Brandsläckningsmateriel

- Inomhusbrandposter (slang kopplad till fastighetens vattenledning) finns i samtliga trappuppgångar och verkstäder samt i biblioteket.
- Handbrandsläckare och brandfiltar finns i varje lokal där brandfarlig verksamhet förekommer.
- Bårar finns i receptionen, IV-programmet, plan 3 samt i kopieringsrum, plan 3.

## Utrymningsvägar

Skulle samtliga utrymningsvägar vara blockerade skall utrymning ske genom fönster sedan brandkåren kommit till platsen.

**Plan 1 och 2** utrymmer genom **dörrar och fönster** som leder direkt ut i det fria eller genom tillgängliga trapphus.

**Plan 2** finns även två **utvändiga spiraltrappor på norra fasaden** ut mot parkeringen.

**Plan 3** utrymmer genom trapphus till undre plan. Utrymning kan även ske genom ett **flertal spiraltrappor placerade på östra fasaden**, mot skogen.

- Se bifogad skiss över utrymningsvägar
- OBS! Använd ej hissarna.
- Följ vägledande markering till och i utrymningsväg.

## Åtgärder vid brand

- Dörrar till utrymme där brand uppstått skall stängas för att lufttillförseln skall minskas och rök och hetta hindras att sprida sig i byggnaden.
- I rökfyllda lokaler är röken minst besvärande nära golvet.
- Ytterkläder och andra ägodelar kan behöva lämnas kvar.

## Åverkan och missbruk av brandlarmet

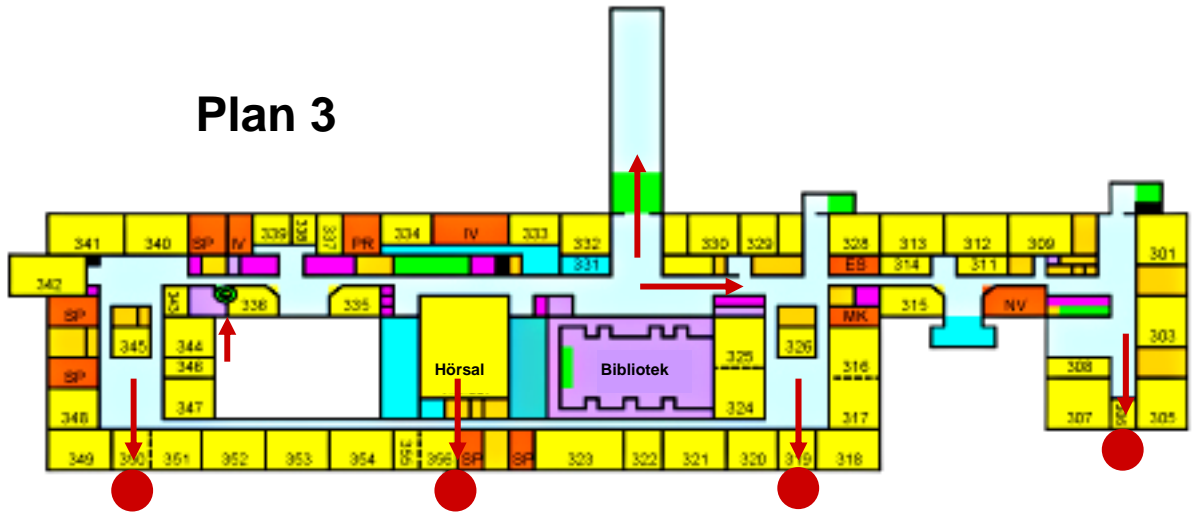
- Missbruk av brandlarmet är straffbart och kan ge böter.
- Åverkan på larmsystem eller släckningsmateriel kan medföra livsfara.

/Skolledningen

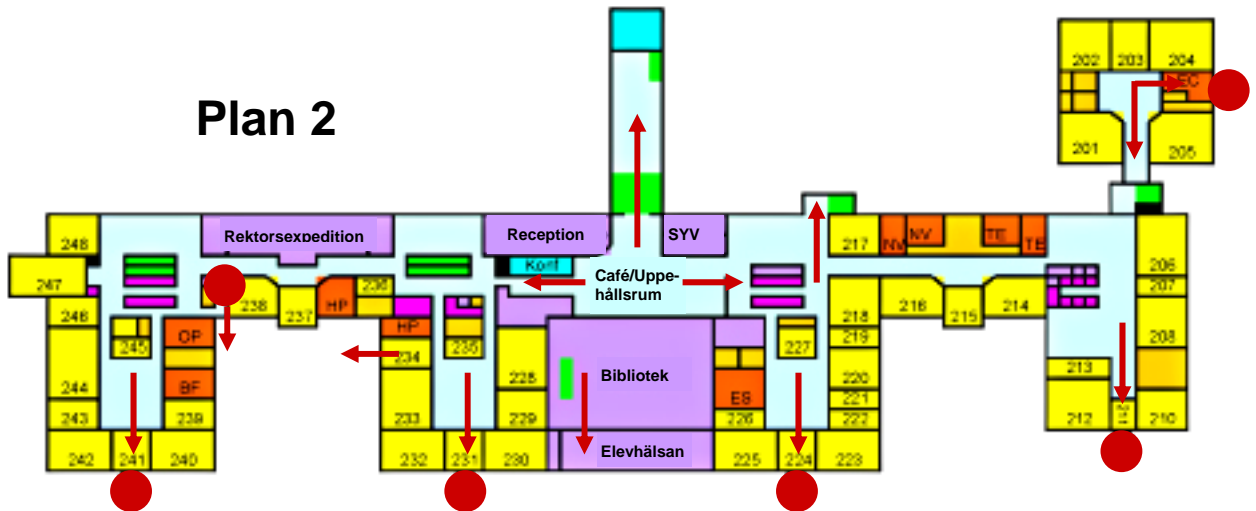


# Utrymningsvägar - Bromangymnasiet

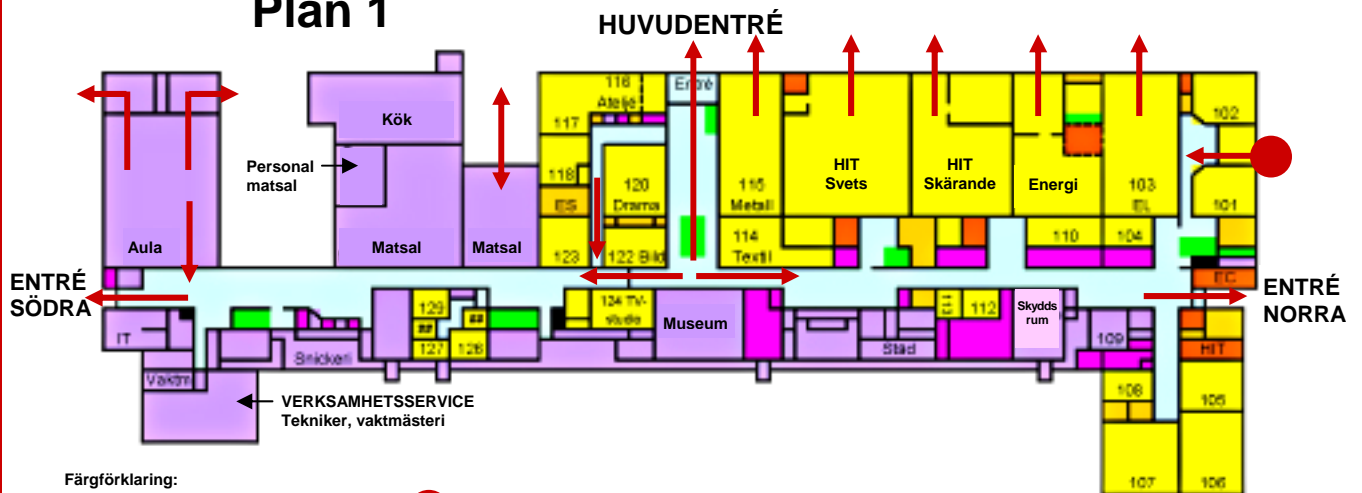
## Plan 3



## Plan 2



## Plan 1



Färgförklaring:

- Hissar
- Elevarbetsområden
- Trappor
- Korridorer m.m.
- Toaletter
- Lärarrum
- Förråd
- Övrigt
- NÖDUTGÅNG
- Skyltförsedd utrymningsväg

